



規格承認書

(SPECIFICATION FOR APPROVAL)

File No.: Q/BH .TS16949.13TECH1303

Product Name: polypropylene film/foil precision capacitor

Product Type: C71(CBB71A/B 箔式精密电容器)

Product Code: C71

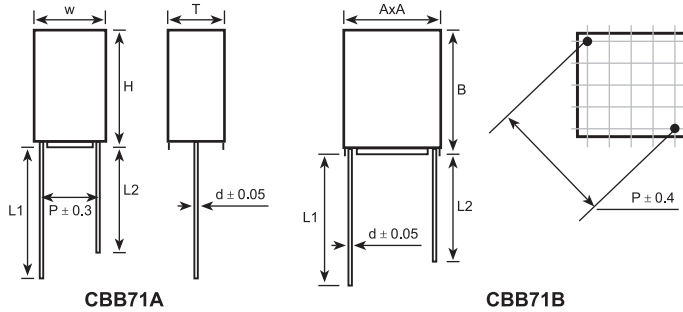
Customer:

Customer Code:

Issue Date: (V3.0)

金属箔式聚丙烯膜精密电容器
Polypropylene film/foil precision capacitor

■ **外形图 Outline Drawing**



■ **特点**

- 金属箔式、聚丙烯膜介质
- 电容量温度系数小
- 电容量稳定性好

■ **Features**

- Metal foil polypropylene film
- Temperature coefficient of capacitance is small
- Good capacitance stability

■ **主要用途**

- 定时电路、LC滤波器、振荡电路等要求高频高稳定性的应用场合

■ **Typical Applications**

- Timing, LC-filter, oscillator circuits, applications with high frequencies and high stability, etc.

■ **技术要求 Specifications**

引用标准 Reference Standard	GB/T 10188 (IEC 60384-13)
气候类别 Climatic Category	55/85/56
额定温度 Rated Temperature	85℃
额定电压 Rated Voltage	63V
电容量范围 Capacitance Range	100pF~44.2nF
电容量偏差 Capacitance Tolerance	± 1%(F), ± 1.25%(A), ± 2%(G), ± 3%(H), ± 5%(J)
耐电压 Voltage Proof	2.5U _R (2s)
损耗角正切 Dissipation Factor	≤ 3 × 10 ⁻⁴ (1kHz, 20℃ ± 5℃)
绝缘电阻 Insulation Resistance	≥ 200 000MΩ (20℃ ± 5℃, 10V, 1min)

产品编码说明 Part number system

■ 18位产品代码如下:

The 18 digits part number is formed as follow:

CBB71A

1	2	3	4	5	6	7	8	9	10	11	12	13	14	15	16	17	18
C	7	1								A							

CBB71B

1	2	3	4	5	6	7	8	9	10	11	12	13	14	15	16	17	18
C	7	1								B							

第1~3位	型号代码 C71=CBB71A/B	Digit 1 to 3	Series code C71=CBB71A/B
第4~5位	直流额定电压 1J=63V	Digit 4 to 5	D.C. rated voltage 1J=63V
第6~8位	标称容量 代码根据客户要求的电容值给定	Digit 6 to 8	Rated capacitance value The code will be given upon the request
第9位	容量偏差 F=±1%, A=±1.25%, G=±2% H=±3%, J=±5%	Digit 9	Capacitance tolerance F=±1%, A=±1.25%, G=±2% H=±3%, J=±5%
第10位	引线脚距 P 2=5.08mm 3=7.18mm 4=10.74mm	Digit 10	Pitch 2=5.08mm 3=7.18mm 4=10.74mm
第11位	内部特征码	Digit 11	Internal use
第12~15位	引线加工和包装代码	Digit 12 to 15	Lead form and packaging code
第16~18位	内部特征码	Digit 16 to 18	Internal use

■ Table1 引线加工和包装代码 Lead form and packaging code

第12位 Digit 12		第13位 Digit 13		第14位 Digit 14		第15位 Digit 15	
代码 Code	说明 explanation	代码 Code	说明 explanation	代码 Code	说明 explanation	代码 Code	说明 explanation
A	弹带包装 ammo-pack	2	F=5.08mm	0	表示直脚 straight	1	产品在连续的两个载带孔之间P3=12.7mm, H=18.5mm (For pitch=5.08mm) product distance P3=12.7mm,each cap. among two consecutive holes (Detail parameter refer to pag 15)
C	直脚 straight lead "C" in the figure above	代码 Code	说明 explanation		0	引线长度偏差 ±0.5mm或标准长度 Length tolerance ±0.5mm Or standard length	
		00	标准的引线长度(18mm~26mm) standard lead length				
		45	引线长度 4.5mm lead length 4.5mm				

■ 外形尺寸 Dimensions(mm)

CBB71A

U _R	C _R	W ±0.2	H ±0.2	T ±0.2	P	d	L ₁ min	L ₂ min
63V	22pF ≤ C _R ≤ 8 250pF	6.3	11.0	5.0	5.08	0.5	L ₁ > L ₂	16

CBB71B

U _R	C _R	A ±0.2	B ±0.2	P	d	L ₁ min	L ₂ min
63V	22pF ≤ C _R ≤ 9 200pF	6.25	11.0	7.18	0.5	L ₁ > L ₂	16
	9 200pF < C _R ≤ 21 000pF	7.5	13.0	7.18			
	21.0nF < C _R ≤ 44.2nF	10.0	13.0	10.74	0.6		